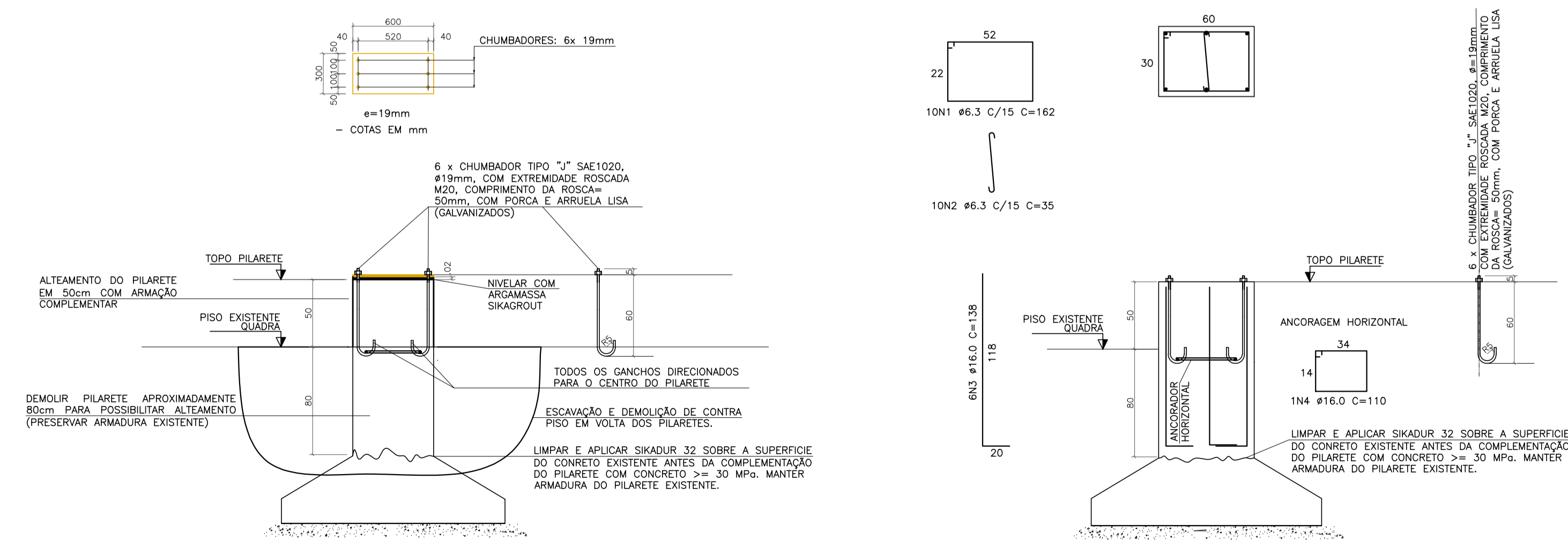


PLANTA BAIXA  
ESC 1/75



ALTEAMENTO PILARETES E ANCORAGENS (12x)  
ESC 1/25

ARMADURA PILARETES P01 A P12  
ESC 1/25

NOTAS PARA ESTRUTURA DE CONCRETO ARMADO

- PARA REALIZAÇÃO DESTA PROPOSTA OS SEGUINTEIS ITENS FORAM CONSIDERADOS E DEVEM SER RESPEITADOS:
- NORMAS DE REFERÊNCIA:
  - NBR 6118 – PROJETO DE ESTRUTURAS DE CONCRETO.
  - NBR 6120 – CARGAS PARA O CÁLCULO DE ESTRUTURAS DE EDIFICAÇÕES.
  - NBR 6123 – FORÇAS DEVIDAS AO VENTO EM EDIFICAÇÕES.
  - NBR 8953 – CONCRETO PARA FINS ESTRUTURAIIS.
  - NBR 12655 – PREPARO, CONTROLE E RECEBIMENTO DO CONCRETO.
- CLASSE DE AGRESSIVIDADE AMBIENTAL:
  - DE ACORDO COM NBR 6118 – ITEM 6.4.2 – TABELA 6.1 CLASSE II (MODERADA – URBANA)
- RELAÇÃO ÁGUA/CEMENTO EM MASSA (a/c)
  - DE ACORDO COM NBR 6118 – ITEM 7.4.2 – TABELA 7.1 A/C = 0,55
- SLUMP 100mm ± 20mm
- UTILIZAR PREFERENCIALMENTE AGREGADOS BRITA 0 E BRITA 1
- CLASSE DO CONCRETO:
  - DE ACORDO COM NBR 6118 – ITEM 7.4.2 – TABELA 7.1 ESTRUTURAS MOLDADAS IN LOCO
  - PILARETES, PILARES E VIGAS = C25 –  $f_{ck} = 25 \text{ MPa}$
- COBRIMENTO DAS ARMADURAS:
  - DE ACORDO COM NBR 6118 – ITEM 7.4.7.6 – TABELA 7.2 PILARES/VIGAS – 3,0 cm
- LIMITES PARA FISSURAÇÃO E PROTEÇÃO DAS ARMADURAS
  - DE ACORDO COM NBR 6118 – ITEM 13.4.2 – TABELA 13.3  $EL - W - W_k = 0,3 \text{ mm}$
- CATEGORIA DO AÇO
  - CA – 50,  $f_{yk} = 500 \text{ MPa}$
- OBEDECER OS DIÂMETROS DOS PINOS DE DOBRAMENTO ESPECIFICADOS NA NBR 6118 – TAB. 9.1
- AS BARRAS DE ARMADURAS ESTÃO DESENHADAS EM SEUS TRECHOS RETOS SEM DESCONTOS DEVIDO À DOBRAMENTOS. O CORTE E DOBRA DAS ARMADURAS É DE RESPONSABILIDADE DO EXECUTOR.
- OBRIGATÓRIO O USO DE ESPAÇADORES PLÁSTICOS OU DE CONCRETO PARA GARANTIR OS COBRIMENTOS.
- UTILIZAR PREFERENCIALMENTE CIMENTO CPIII, POR RAZÕES AMBIENTAIS.
- O CONCRETO DEVE SER LANÇADO DE UMA ALTURA MÁXIMA DE 2m, ADOTANDO-SE TUBO TREMONHA.
- NÃO VIBRAR EXCESSIVAMENTE O CONCRETO, DE MODO A EVITAR A SEGREGAÇÃO DOS AGREGADOS.
- EVITAR APOIAR O VIBRADOR NAS ARMADURAS E FORMAS.
- ANCORAR ARMADURA COMPLEMENTAR DOS PILARETES NA SAPATA EXISTENTE COM ADESIVO ESTRUTURAL SIKADUR 32
- APLICAR ADESIVO ESTRUTURAL SIKADUR 32, SOBRE SUPERFÍCIE DO CONCRETO ANTIGO, ANTES DA CONCRETAGEM DO COMPLEMENTO DOS PILARETES.
- TODA FERRAGEM REMANESCENTE NO PILARETE DEMOLIDO DEVERÁ SER ESCOVIDADA PARA ELIMINAÇÃO DE FERRUGEM E APLICADO SOBRE TODA SUPERFÍCIE DESTA ARMADURA, COM PINCEL, UMA CAMADA DE PRODUTO INIBIDOR DE CORROÇÃO.

NOTAS GERAIS

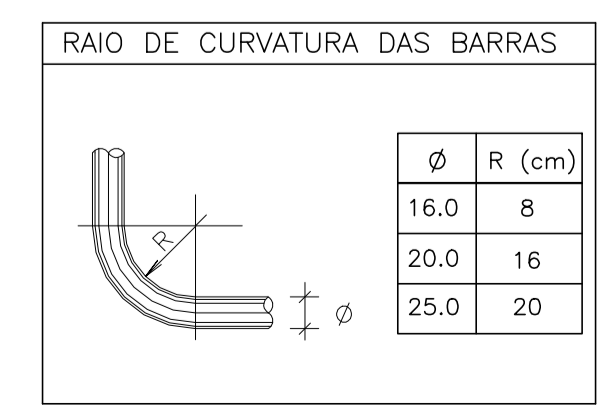
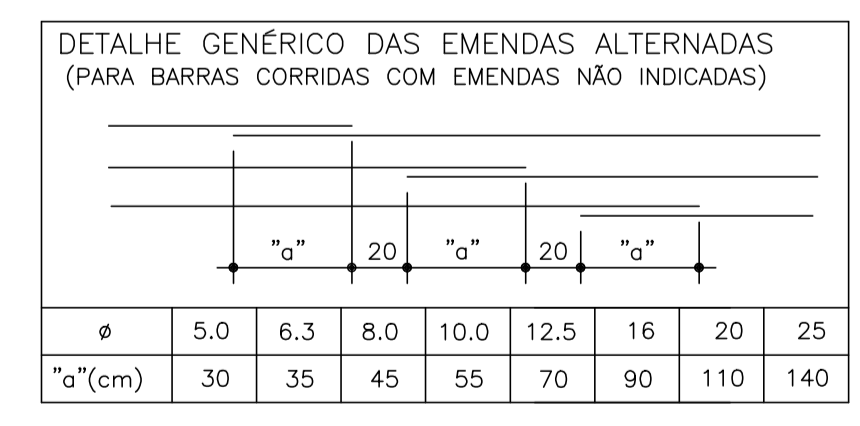
- COTAS EM cm, BITOLAS DAS ARMADURAS EM mm
  - CONFERIR TODAS AS MEDIDAS NA OBRA EM FUNÇÃO DOS EIXOS DE REFERÊNCIA EXISTENTES.
  - PARA A BOA EXECUÇÃO DA ESTRUTURA CONSULTE SEMPRE TODOS OS PROJETOS, VERIFICANDO AS MEDIDAS E INTERFERÊNCIAS NA OBRA.
  - É DE RESPONSABILIDADE DOS EXECUTORES SEGUIR AS NORMAS VIGENTES PARA UMA EXECUÇÃO ADEQUADA, GARANTINDO O PERFEITO FUNCIONAMENTO E ESTABILIDADES DOS SISTEMAS PROJETADOS.
  - OS QUANTITATIVOS APRESENTADOS NO PROJETO SÃO APENAS INDICATIVOS, SENDO RESPONSABILIDADE DOS FORNECEDORES OU ORÇAMENTISTAS A SUA VERIFICAÇÃO.
  - PARA EXECUTAR FURAÇÕES QUE NÃO ESTEJAM PREVISTAS CONSULTAR O PROJETISTA.
- IMPORTANTE: TODAS AS QUANTIDADES DE ARMADURAS, EM COMPRIMENTO E PESO, FORNECIDAS SEM PERDAS

TABELA DE MATERIAIS - ARMADURA PILARETES

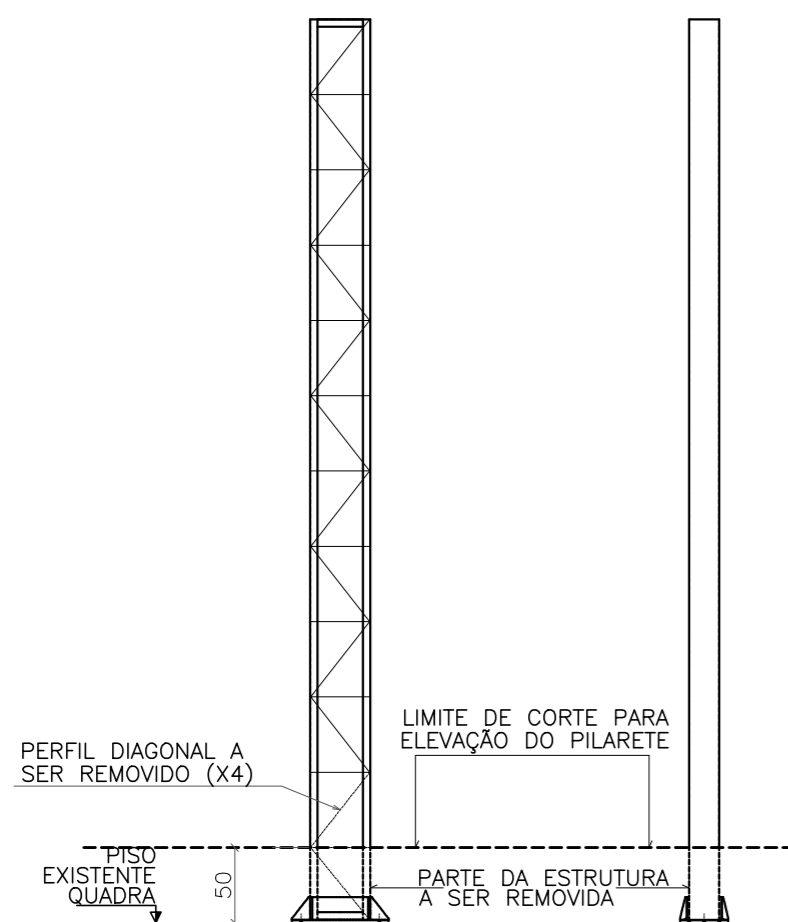
ESTRUTURA	AÇO	POSIÇÃO	BITOLA (mm)	QUANTIDADES			COMPRIMENTO		PESO	
				ESTRUTURA	POSIÇÃO	TOTAL	UNIT (cm)	TOTAL (m)	UNIT (kg/m)	TOTAL (kg)
PILARETES P01-P12	50	1	6,3	12	10	120	162	194,4	0,245	47,63
	50	2	6,3	12	10	120	35	42	0,245	10,29
	50	3	16,0	12	6	72	138	99,36	1,578	156,79
	50	4	16,0	12	1	12	110	13,2	1,578	20,83

RESUMO AÇO

AÇO	BITOLA (mm)	PESO (kg)
CA-50	6,3	57,92
CA-50	16,0	187,68
		245,60

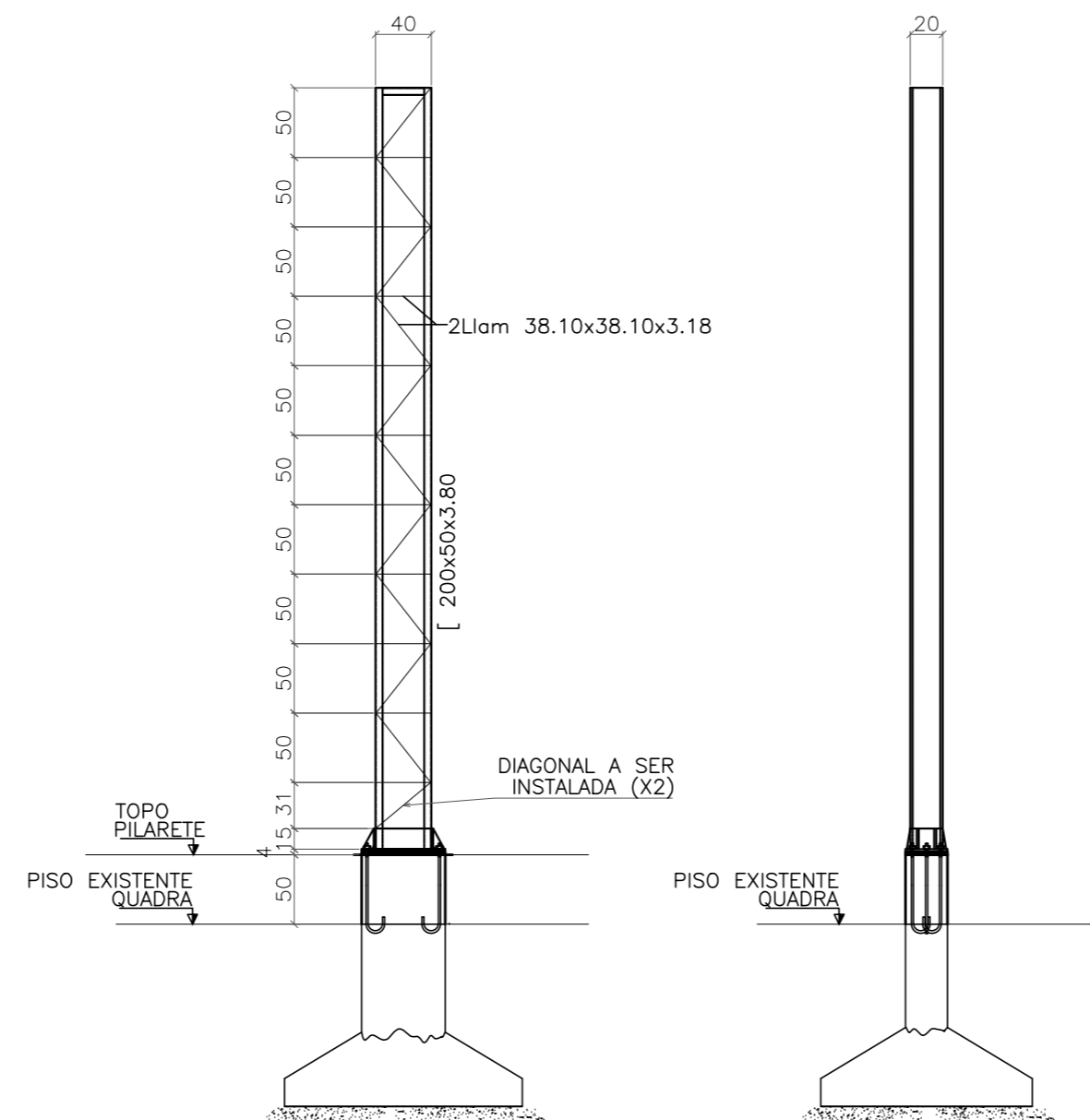


05			
04			
03			
02			
01			
N.º	DESCRIÇÃO	RESP.	DATA
<b>R E V I S Ã O</b>			
 <b>GOVERNO DO ESTADO DO ESPÍRITO SANTO</b> SECRETARIA DE ESTADO DA EDUCAÇÃO - SEDU 			
<b>SEDU GERÊNCIA DE REDE FÍSICA ESCOLAR</b>			
TÍTULO: <b>EEEF TAQUARA I ESTRUTURAL</b>			
ENDEREÇO: RUA BELVA-FLORES, S/N - TAQUARA I, SERRA, ES, 29.167-803			
PRANCHA: <b>ESTRUTURAL - CONCRETO ARMADO</b>		PROJETO: <b>ESTRUTURAL</b>	
SUBSECRETÁRIO DE SUPORTE À EDUCAÇÃO: <b>AURÉLIO MENEGUELLI RIBEIRO</b>			
GERENTE DA GERFE: <b>MARCELO AMORIM GONÇALVES</b>		ESCALA: <b>INDICADA</b>	UNIDADE: <b>CENTÍMETRO</b>
COORDENADOR GERAL: <b>EDSON DE OLIVEIRA PIRES</b>		CREA: <b>64.866/D-MG</b>	VISTO:
AUTOR PROJETO: <b>FABIANNE MIRANDA AGUIAR</b>		CREA: <b>24.157/D-ES</b>	VISTO:
CO-AUTOR PROJETO:		CAU-ES:	VISTO:
RESPONSÁVEL TÉCNICO:		CREA:	VISTO:
ARQUIVO: <b>L2SER16-05-EC-R00.dwg</b>		DESENHO: <b>JOSIANE FERREIRA MUNIZ</b>	VISTO:
REFERÊNCIA: <b>ALTEAMENTO DOS PILARETES, LOCAÇÃO, FORMAS E ARMADURA</b>			FOLHA: <b>01</b>
FORMATO: <b>A1</b>			REVISÃO: <b>02</b>
OBSERVAÇÕES:		DATA: <b>SETEMBRO/2019</b>	VISTO:



### PILARES (P01 A P12) – EXISTENTE

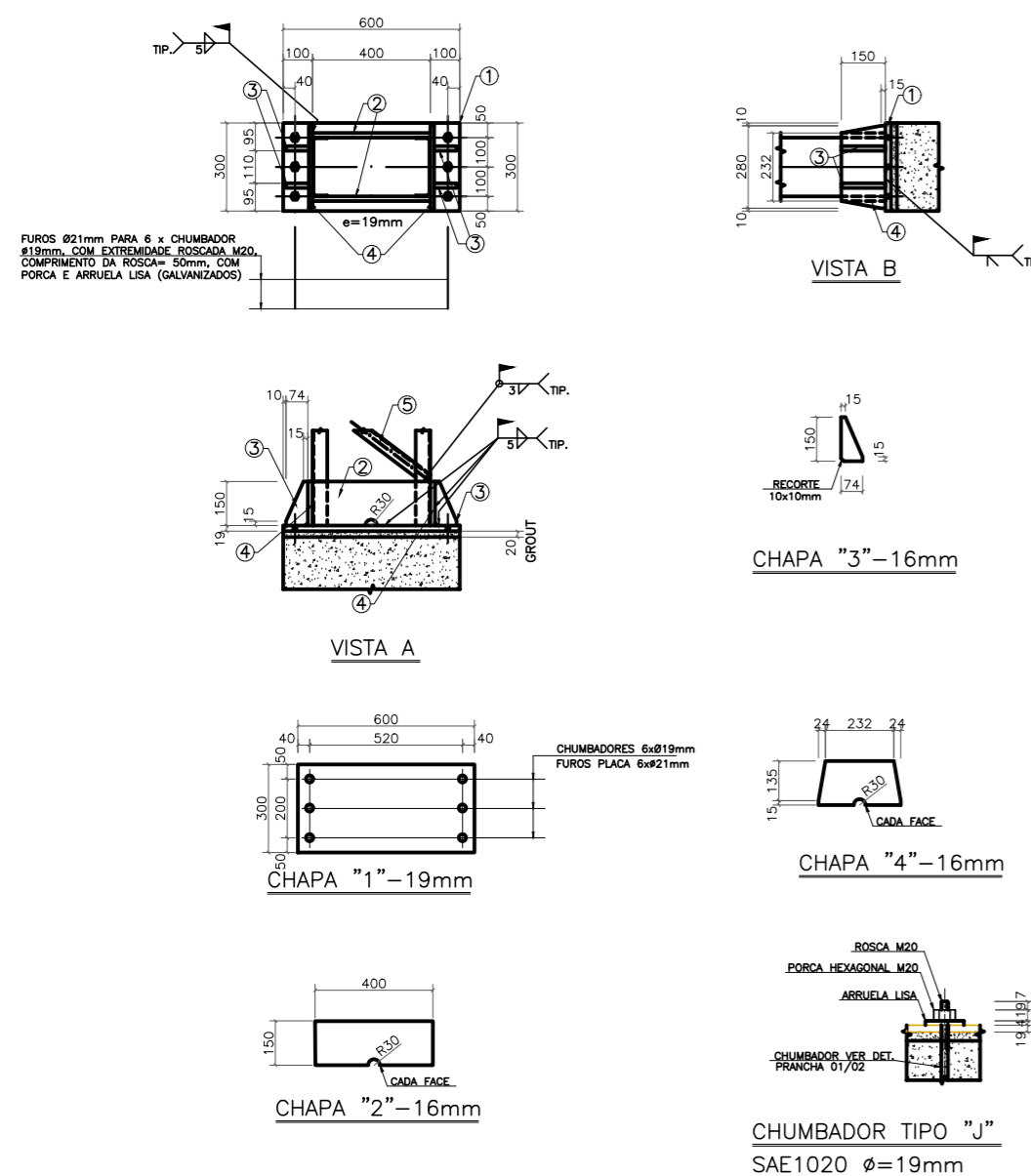
ESC 1/50



### PILARES (P01 A P12) – RECUPERADOS

ESC 1/50

TABELA DE MATERIAIS - CHAPA DE ANCORAGEM								
ESTRUTURA	POSIÇÃO	PERFIL	SEÇÃO (mm)	QTD	COMPRIMENTO		PESO	
					UNIT (mm)	TOTAL (m ou m²)	UNIT (kg/m ou kg/m²)	TOTAL (kg)
CHAPAS DE ANCORAGEM	1	CH	19 x 300	1	600	0,18	26,847	26,85
	2	CH	16 x 150	2	400	0,12	7,536	15,07
	3	CH	16 x 74	4	150	0,0444	1,39416	5,58
	4	CH	16 x 150	2	280	0,084	5,2752	10,55
	5	2L lam	38,1x38,1x3,18	2	489	0,978	1,85	1,81
	6	CHUMB	SAE1020 Ø = 19mm	6	850	5,1	2,24	11,42
PESO TOTAL POR CHAPA DE ANCORAGEM								71,28
PESO TOTAL CHAPAS DE ANCORAGEM (x12)								855,36
PESO TOTAL (kg)								855,36



### BASE PILAR (x12)

ESC 1/50

### ESPECIFICAÇÕES:

- ESTRUTURA METÁLICA CONSTITUÍDA POR PERFIS FORMADOS A FRIO, AÇO ESTRUTURAL ASTM A-36.
- AS SOLDAS DEVERÃO OBEDECER ÀS NORMAS AWS D1.1. OS ELETRODOS DEVERÃO TER ESPECIFICAÇÕES E7018. AS PEÇAS DEVERÃO SER SOLDADAS EM TODA A EXTENSÃO DE CONTATO, SALVO INDICAÇÃO EM CONTRÁRIO. AS SOLDAS DE TOPO DEVERÃO TER PENETRAÇÃO TOTAL. DEVERÃO SER REMOVIDAS TODAS AS CASCAS GERADAS NO PROCESSO DE SOLDAGEM. NÃO DEVERÃO DEIXAR TÉRMINO DE CORDÕES DE SOLDA, RESTOS OU PONTAS AGUDAS DE SOLDA (RESPINGOS E RESTOS DE ARAME DE SOLDA).
- PREPARO DE SUPERFÍCIE DA ESTRUTURA METÁLICA PARA PINTURA COM REMOÇÃO DE CAREPAS, ÓXIDOS, FERRUGEM E TINTA ANTIGA/SOLTA COM EMPREGO DE FERRAMENTAS MANUAIS TIPO ESCOVAS, ESPÁTULAS, LIXAS, MARTELOS, RASPADORES, PICADORES E OUTRAS FERRAMENTAS MANUAIS DE IMPACTO PARA TRATAMENTO DE SUPERFÍCIE DE AÇO.
- PINTURA DE SUPERFÍCIE DA ESTRUTURA METÁLICA COM TINTA ESMALTE SINTÉTICA, A DUAS DEMÃOS, INCLUSIVE FUNDO COM SUPERGALVIT A UMA DEMÃO.
- A RECOMPOSIÇÃO DA FUNDAÇÃO DEVERÁ SER REALIZADA DE FORMA INTERCALADA ENTRE OS PILARES, DEVENDO TODOS OS PILARES ESTAREM DEVIDAMENTE ESCORADOS, COM ESCORAMENTO METÁLICO, DURANTE TODA A MANUTENÇÃO DA ESTRUTURA DA QUADRA.
- PESO TOTAL APROXIMADO PARA REMOÇÃO DAS ESTRUTURAS DOS PILARES (PARA ALTEAMENTO) = 2.193,72kg.
- PARA FABRICAÇÃO E MONTAGEM DAS ESTRUTURAS METÁLICAS A CONTRATADA DEVERÁ APRESENTAR À FISCALIZAÇÃO O DIAGRAMA DE MONTAGEM, DETALHAMENTOS PARA FABRICAÇÃO, NOTAS FISCAIS E CERTIFICADOS VINCULADOS DAS ESTRUTURAS METÁLICAS. TAMBÉM SERÁ NECESSÁRIO APRESENTAR ART DE FABRICAÇÃO E MONTAGEM DO RESPONSÁVEL TÉCNICO PELA EXECUÇÃO DESTES SERVIÇOS.
- TODAS AS ESTRUTURAS METÁLICAS DEVERÃO SER FABRICADAS E MONTADAS EM CONFORMIDADE COM AS NORMAS DA ABNT VIGENTES, EM ESPECIAL COM A NBR 8800 (REVISÃO VIGENTE).
- A INTERVENÇÃO ESPECIFICADA NESTE PROJETO TEM NATUREZA DE MANUTENÇÃO, PORTANTO A EPC NÃO SE RESPONSABILIZA PELO PROJETO ESTRUTURAL.

N.º	DESCRIÇÃO	RESP.	DATA
05			
04			
03			
02			
01			

## REVISÃO



**GOVERNO DO ESTADO DO ESPÍRITO SANTO**  
SECRETARIA DE ESTADO DA EDUCAÇÃO - SEDU  
**GERÊNCIA DE REDE FÍSICA ESCOLAR**

**TÍTULO: EEF TAQUARA I ESTRUTURAL**

**ENDEREÇO: RUA BEIJA-FLOR LI, S/N - TAQUARA I, SERRA, ES, 29.167-803**

PRANCHA: <b>ESTRUTURAL - METÁLICA</b>	PROJETO: <b>ESTRUTURAL</b>
SUBSECRETÁRIO DE SUPORTE À EDUCAÇÃO: <b>AURÉLIO MENEGUELLI RIBEIRO</b>	ESCALA: <b>INDICADA</b> UNIDADE: <b>MILÍMETRO</b>
GERENTE DA GERFE: <b>MARCELO AMORIM GONÇALVES</b>	CREA: <b>64.866/D-MG</b> VISTO:
COORDENADOR GERAL: <b>EDSON DE OLIVEIRA PIRES</b>	CREA: <b>24.157/D-ES</b> VISTO:
AUTOR PROJETO: <b>FABIANNE MIRANDA AGUIAR</b>	CAU-ES: VISTO:
CO-AUTOR PROJETO:	CREA: VISTO:
RESPONSÁVEL TÉCNICO:	CREA: VISTO:
ARQUIVO: <b>L2SER16-05-EC-R00.dwg</b>	DESENHO: <b>JOSIANE FERREIRA MUNIZ</b> VISTO:
REFERÊNCIA:	FOLHA: <b>02</b> / <b>02</b>
FORMATO: <b>A2</b>	OBSERVAÇÕES: DATA: <b>SETEMBRO/2019</b> VISTO: REVISÃO:

<b>CAPTURADO POR</b>	
FABIANNE MIRANDA AGUIAR ENGENHEIRO CIVIL PL SEDU - GERFE	
<b>DATA DA CAPTURA</b>	11/10/2019 10:47:01 (HORÁRIO DE BRASÍLIA - UTC-3)
<b>VALOR LEGAL</b>	ORIGINAL
<b>NATUREZA</b>	DOCUMENTO NATO-DIGITAL

<b>ASSINARAM O DOCUMENTO</b>	
FABIANNE MIRANDA AGUIAR ENGENHEIRO CIVIL PL SEDU - GERFE Assinado em 11/10/2019 10:47:01 Documento original assinado eletronicamente, conforme art. 6, § 1º, do Decreto 4410-R/2019.	
JOSIANE FERREIRA MUNIZ TÉCNICO CIVIL SEDU - GERFE Assinado em 08/10/2019 09:55:24 Documento original assinado eletronicamente, conforme art. 6, § 1º, do Decreto 4410-R/2019.	
FELIPE DE BRITO AURÉLIO ENG. COORD. ELÉTRICO SR SEDU - GERFE Assinado em 07/10/2019 11:39:09 Documento original assinado eletronicamente, conforme art. 6, § 1º, do Decreto 4410-R/2019.	
MOISÉS BRITO SOBRINHO ENGENHEIRO COORD. CIVIL SR SEDU - GERFE Assinado em 09/10/2019 08:55:48 Documento original assinado eletronicamente, conforme art. 6, § 1º, do Decreto 4410-R/2019.	
EDSON DE OLIVEIRA PIRES ENGENHEIRO COORD. GERAL MASTER SEDU - GERFE Assinado em 08/10/2019 09:02:10 Documento original assinado eletronicamente, conforme art. 6, § 1º, do Decreto 4410-R/2019.	
WILSON RODRIGUES GONÇALVES ARQUITETO COORD. SR SEDU - GERFE Assinado em 11/10/2019 09:42:14 Documento original assinado eletronicamente, conforme art. 6, § 1º, do Decreto 4410-R/2019.	

A disponibilidade do documento pode ser conferida pelo link <https://e-docs.es.gov.br/documento/registro/2019-RT1NK1>



Consulta via leitor de QR Code.